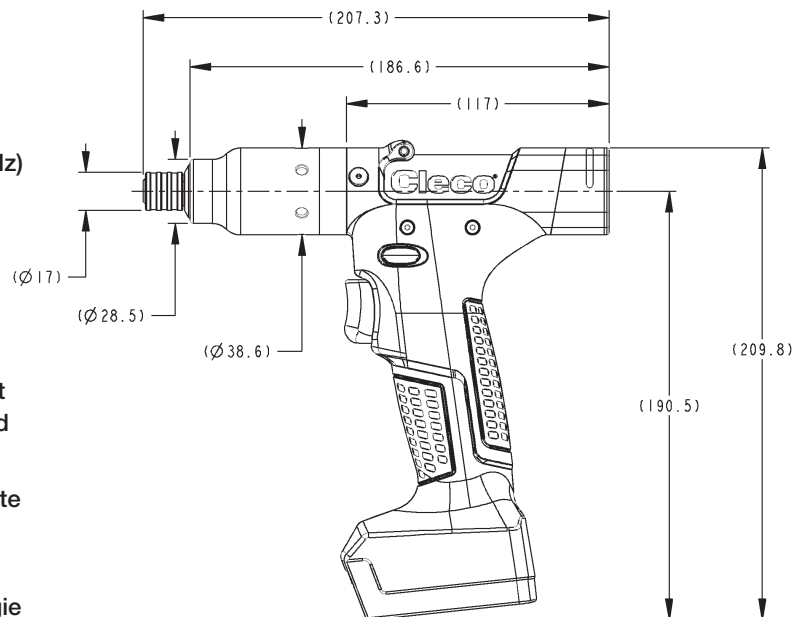


Cleco führt mit CellTek™ den modernsten kabellosen Schrauber ein, der für die Intelligente Fabrik der Zukunft konzipiert wurde.

## PRODUKTMERKMALE

- **Datensicherheit:** Datenspeicherung im Werkzeug als Schutz bei Funkunterbrechungen
- **Kosteneinsparung:** Verbindung von bis zu 16 Werkzeugen mit 1 Schraubersteuerung
- **Flexibel:** - Einfache Verbindung über WLAN (2,4 & 5 GHz) oder Bluetooth 4.0
- **Prozesssicherheit:** Mehrfarbiges LED-Arbeitslicht für „OK/NOK“-Rückmeldung an den Bediener
- **Kompatibilität:** Kompatibel mit den meisten Cleco Schraubersteuerungen für kabellose Werkzeuge
- **Stay Alive Funktion:** Die Stay-Alive-Funktion verhindert einen Neustart beim Akkuwechsel - ein echter Zeit- und Effizienzgewinn
- **Größerer WLAN Bereich:** Verbesserte WLAN-Reichweite bis zu 100m für beste Funkabdeckung in Ihrer Produktionshalle
- **Kürzere Schraubzyklen:** Modernste Motorentechologie ermöglicht höhere Drehzahlen als bei anderen kabellosen Werkzeugen
- **Multi-Color LED - Prozesssicherheit:** Mehrfarbiges LED-Arbeitslicht für „OK/NOK“-Rückmeldung an den Bediener bei gleichzeitiger Schraubstellenbeleuchtung



## TECHNISCHE MERKMALE

### DREHMOMENTBEREICH (NM)

Min / Max: 1.1 - 4.9

### DREHMOMENTBEREICH (FT-LB)

Min / Max: 0.8 - 3.6

### LEERLAUFDREHZAHL

r/min: 3525

### GEWICHT & ABMESSUNGEN

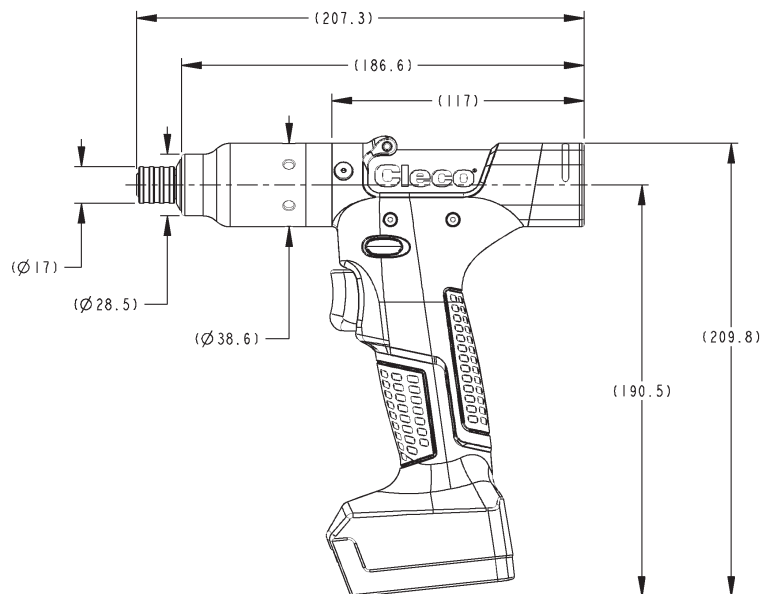
Gewicht ohne Akku	0.90 kg / 2.0 lb
Länge	191 mm / 7.52 in
Höhe	210 mm / 8.27 in
Achsabstand	19.3 mm / 0.76 in
Abtrieb	1/4" Schnellwechselfutter
Ursprungsland:	Gefertigt in USA



Cleco führt mit CellTek™ den modernsten kabellosen Schrauber ein, der für die Intelligente Fabrik der Zukunft konzipiert wurde.

## PRODUKTMERKMALE

- **Datensicherheit:** Datenspeicherung im Werkzeug als Schutz bei Funkunterbrechungen
- **Kosteneinsparung:** Verbindung von bis zu 16 Werkzeugen mit 1 Schraubersteuerung
- **Flexibel:** - Einfache Verbindung über WLAN (2,4 & 5 GHz) oder Bluetooth 4.0
- **Prozesssicherheit:** Mehrfarbiges LED-Arbeitslicht für „OK/NOK“-Rückmeldung an den Bediener
- **Kompatibilität:** Kompatibel mit den meisten Cleco Schraubersteuerungen für kabellose Werkzeuge
- **Stay Alive Funktion:** Die Stay-Alive-Funktion verhindert einen Neustart beim Akkuwechsel - ein echter Zeit- und Effizienzgewinn
- **Größerer WLAN Bereich:** Verbesserte WLAN-Reichweite bis zu 100m für beste Funkabdeckung in Ihrer Produktionshalle
- **Kürzere Schraubzyklen:** Modernste Motorentechologie ermöglicht höhere Drehzahlen als bei anderen kabellosen Werkzeugen
- **Multi-Color LED - Prozesssicherheit:** Mehrfarbiges LED-Arbeitslicht für „OK/NOK“-Rückmeldung an den Bediener bei gleichzeitiger Schraubstellenbeleuchtung



## TECHNISCHE MERKMALE

### DREHMOMENTBEREICH (NM)

Min / Max: 2.4 - 10

### DREHMOMENTBEREICH (FT-LB)

Min / Max: 1.8 - 7.4

### SPEED

r/min: 1600

### GEWICHT & DIMENSIONS

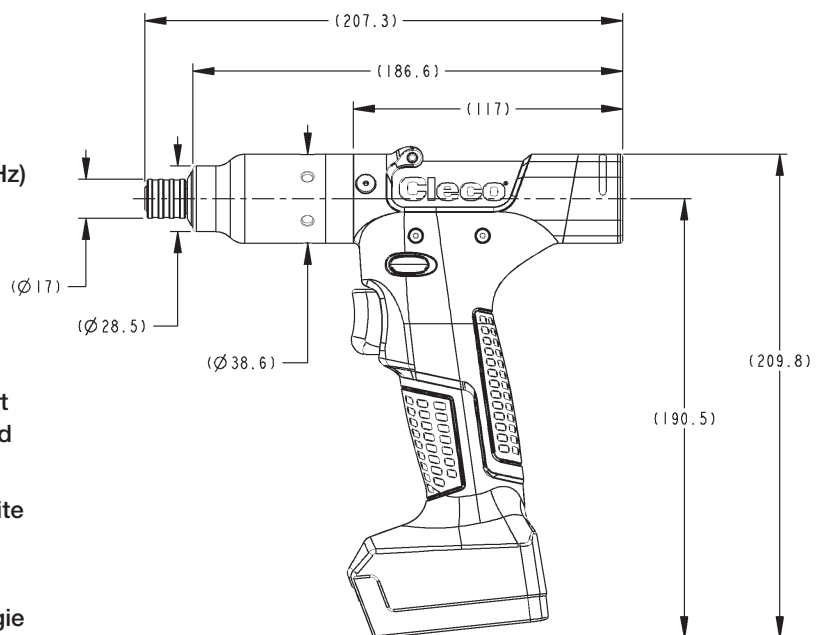
Gewicht ohne Akku	0.95 kg / 2.1 lb
Länge	207 mm / 8.15 in
Höhe	210 mm / 8.27 in
Achsabstand	19.3 mm / 0.76 in
Abtrieb	1/4" Schnellwechselfutter
Ursprungsland:	Gefertigt in USA



Cleco führt mit CellTek™ den modernsten kabellosen Schrauber ein, der für die Intelligente Fabrik der Zukunft konzipiert wurde.

## PRODUKTMERKMALE

- **Datensicherheit:** Datenspeicherung im Werkzeug als Schutz bei Funkunterbrechungen
- **Kosteneinsparung:** Verbindung von bis zu 16 Werkzeugen mit 1 Schraubersteuerung
- **Flexibel:** - Einfache Verbindung über WLAN (2,4 & 5 GHz) oder Bluetooth 4.0
- **Prozesssicherheit:** Mehrfarbiges LED-Arbeitslicht für „OK/NOK“-Rückmeldung an den Bediener
- **Kompatibilität:** Kompatibel mit den meisten Cleco Schraubersteuerungen für kabellose Werkzeuge
- **Stay Alive Funktion:** Die Stay-Alive-Funktion verhindert einen Neustart beim Akkuwechsel - ein echter Zeit- und Effizienzgewinn
- **Größerer WLAN Bereich:** Verbesserte WLAN-Reichweite bis zu 100m für beste Funkabdeckung in Ihrer Produktionshalle
- **Kürzere Schraubzyklen:** Modernste Motorentechologie ermöglicht höhere Drehzahlen als bei anderen kabellosen Werkzeugen
- **Multi-Color LED - Prozesssicherheit:** Mehrfarbiges LED-Arbeitslicht für „OK/NOK“-Rückmeldung an den Bediener bei gleichzeitiger Schraubstellenbeleuchtung



## TECHNISCHE MERKMALE

### DREHMOMENTBEREICH (NM)

Min / Max: 3.4 - 14.4

### DREHMOMENTBEREICH (FT-LB)

Min / Max: 2.5 - 10.6

### SPEED

r/min: 1125

### GEWICHT & DIMENSIONS

Gewicht ohne Akku	0.95 kg / 2.1 lb
Länge	207 mm / 8.15 in
Höhe	210 mm / 8.27 in
Achsabstand	19.3 mm / 0.76 in
Abtrieb	1/4" Schnellwechselfutter
Ursprungsland:	Gefertigt in USA



Cleco führt mit CellTek™ den modernsten kabellosen Schrauber ein, der für die Intelligente Fabrik der Zukunft konzipiert wurde.

## PRODUKTMERKMALE

- **Datensicherheit:** Datenspeicherung im Werkzeug als Schutz bei Funkunterbrechungen
- **Kosteneinsparung:** Verbindung von bis zu 16 Werkzeugen mit 1 Schraubersteuerung
- **Flexibel:** - Einfache Verbindung über WLAN (2,4 & 5 GHz) oder Bluetooth 4.0
- **Prozesssicherheit:** Mehrfarbiges LED-Arbeitslicht für „OK/NOK“-Rückmeldung an den Bediener
- **Kompatibilität:** Kompatibel mit den meisten Cleco Schraubersteuerungen für kabellose Werkzeuge
- **Stay Alive Funktion:** Die Stay-Alive-Funktion verhindert einen Neustart beim Akkuwechsel - ein echter Zeit- und Effizienzgewinn
- **Größerer WLAN Bereich:** Verbesserte WLAN-Reichweite bis zu 100m für beste Funkabdeckung in Ihrer Produktionshalle
- **Kürzere Schraubzyklen:** Modernste Motorentechnologie ermöglicht höhere Drehzahlen als bei anderen kabellosen Werkzeugen
- **Multi-Color LED - Prozesssicherheit:** Mehrfarbiges LED-Arbeitslicht für „OK/NOK“-Rückmeldung an den Bediener bei gleichzeitiger Schraubstellenbeleuchtung

## TECHNISCHE MERKMALE

### DREHMOMENTBEREICH (NM)

Min / Max: 3.6 - 15

### DREHMOMENTBEREICH (FT-LB)

Min / Max: 2.7 - 11.1

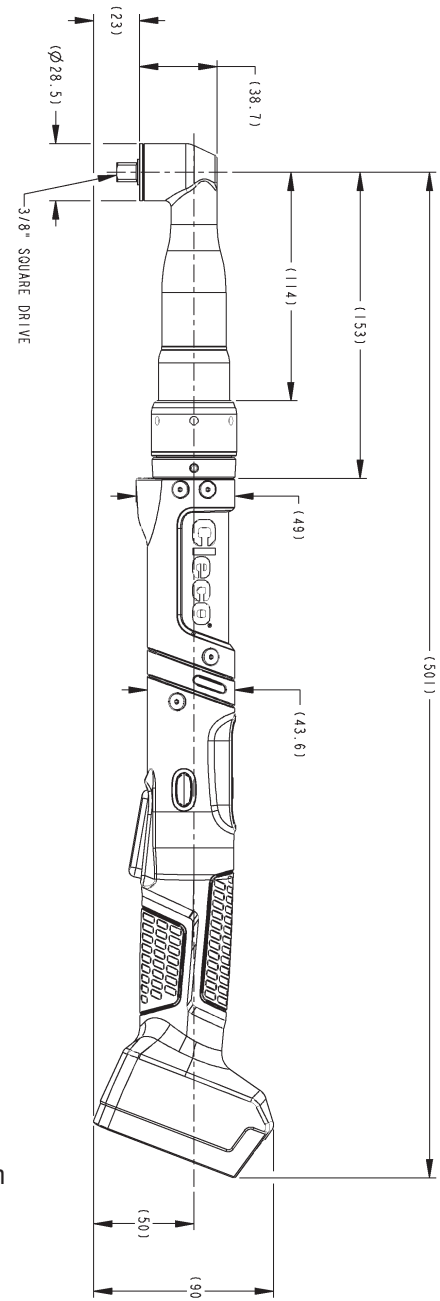
### SPEED

r/min: 1025

### GEWICHT & DIMENSIONS

Gewicht ohne Akku 1.4 kg / 3.1 lb  
 Länge 515 mm / 20.28 in  
 Höhe 38.7 mm / 1.52 in  
 Achsabstand 14.3 mm / 0.56 in  
 Abtrieb 3/8" Vierkant

Ursprungsland: Gefertigt in USA



Cleco führt mit CellTek™ den modernsten kabellosen Schrauber ein, der für die Intelligente Fabrik der Zukunft konzipiert wurde.

## PRODUKTMERKMALE

- **Datensicherheit:** Datenspeicherung im Werkzeug als Schutz bei Funkunterbrechungen
- **Kosteneinsparung:** Verbindung von bis zu 16 Werkzeugen mit 1 Schraubersteuerung
- **Flexibel:** - Einfache Verbindung über WLAN (2,4 & 5 GHz) oder Bluetooth 4.0
- **Prozesssicherheit:** Mehrfarbiges LED-Arbeitslicht für „OK/NOK“-Rückmeldung an den Bediener
- **Kompatibilität:** Kompatibel mit den meisten Cleco Schraubersteuerungen für kabellose Werkzeuge
- **Stay Alive Funktion:** Die Stay-Alive-Funktion verhindert einen Neustart beim Akkuwechsel - ein echter Zeit- und Effizienzgewinn
- **Größerer WLAN Bereich:** Verbesserte WLAN-Reichweite bis zu 100m für beste Funkabdeckung in Ihrer Produktionshalle
- **Kürzere Schraubzyklen:** Modernste Motorentechologie ermöglicht höhere Drehzahlen als bei anderen kabellosen Werkzeugen
- **Multi-Color LED - Prozesssicherheit:** Mehrfarbiges LED-Arbeitslicht für „OK/NOK“-Rückmeldung an den Bediener bei gleichzeitiger Schraubstellenbeleuchtung

## TECHNISCHE MERKMALE

### DREHMOMENTBEREICH (NM)

Min / Max: 5.2 - 21

### DREHMOMENTBEREICH (FT-LB)

Min / Max: 3.8 - 15.5

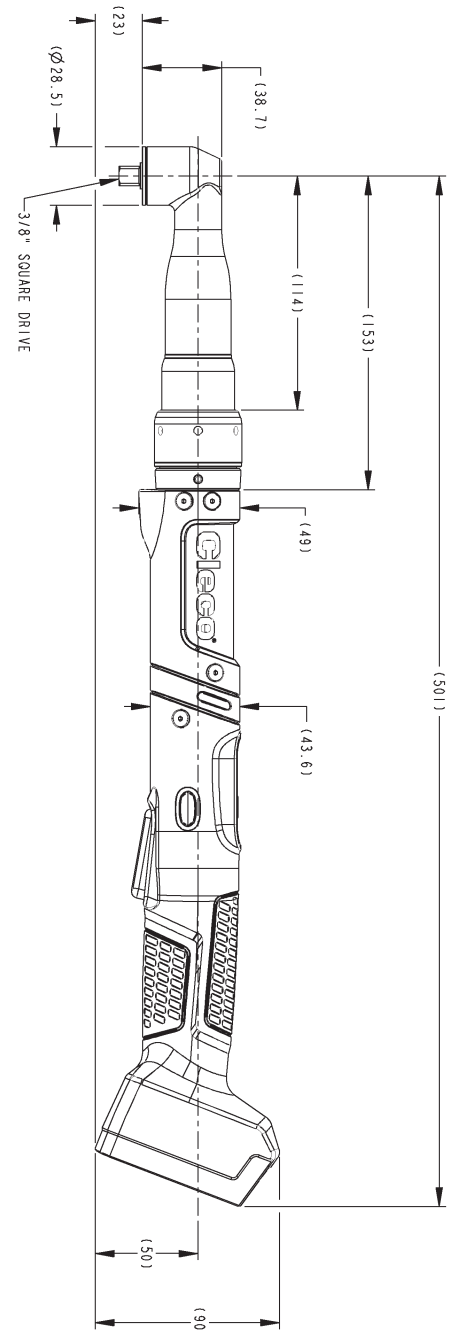
### SPEED

r/min: 735

### GEWICHT & DIMENSIONS

Gewicht ohne Akku 1.4 kg / 3.1 lb  
 Länge 515 mm / 20.28 in  
 Höhe 38.7 mm / 1.52 in  
 Achsabstand 14.3 mm / 0.56 in  
 Abtrieb 3/8" Vierkant

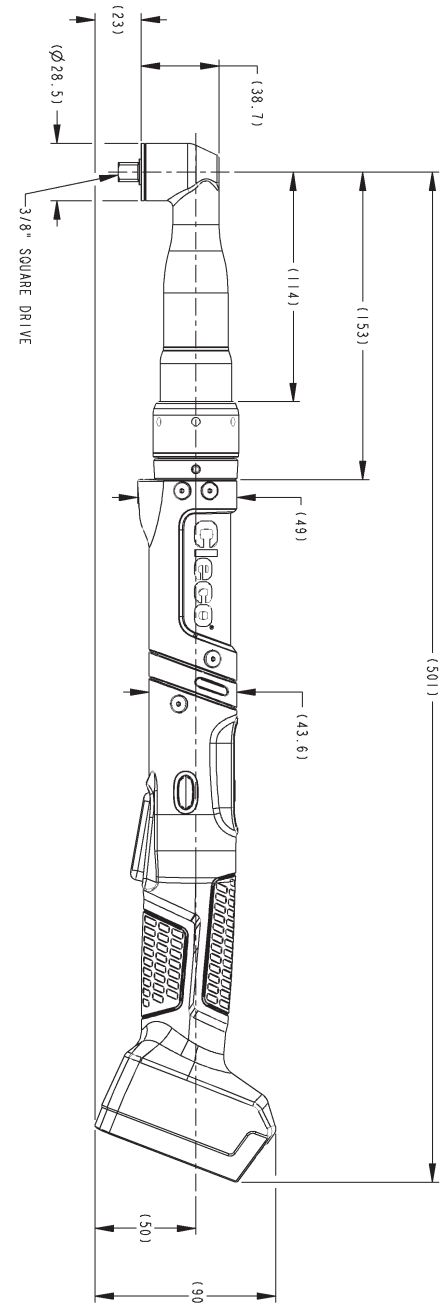
Ursprungsland: Gefertigt in USA



Cleco führt mit CellTek™ den modernsten kabellosen Schrauber ein, der für die Intelligente Fabrik der Zukunft konzipiert wurde.

## PRODUKTMERKMALE

- **Datensicherheit:** Datenspeicherung im Werkzeug als Schutz bei Funkunterbrechungen
- **Kosteneinsparung:** Verbindung von bis zu 16 Werkzeugen mit 1 Schraubersteuerung
- **Flexibel:** - Einfache Verbindung über WLAN (2,4 & 5 GHz) oder Bluetooth 4.0
- **Prozesssicherheit:** Mehrfarbiges LED-Arbeitslicht für „OK/NOK“-Rückmeldung an den Bediener
- **Kompatibilität:** Kompatibel mit den meisten Cleco Schraubersteuerungen für kabellose Werkzeuge
- **Stay Alive Funktion:** Die Stay-Alive-Funktion verhindert einen Neustart beim Akkuwechsel - ein echter Zeit- und Effizienzgewinn
- **Größerer WLAN Bereich:** Verbesserte WLAN-Reichweite bis zu 100m für beste Funkabdeckung in Ihrer Produktionshalle
- **Kürzere Schraubzyklen:** Modernste Motorentechnologie ermöglicht höhere Drehzahlen als bei anderen kabellosen Werkzeugen
- **Multi-Color LED - Prozesssicherheit:** Mehrfarbiges LED-Arbeitslicht für „OK/NOK“-Rückmeldung an den Bediener bei gleichzeitiger Schraubstellenbeleuchtung



## TECHNISCHE MERKMALE

### DREHMOMENTBEREICH (NM)

Min / Max: 6.8 - 27

### DREHMOMENTBEREICH (FT-LB)

Min / Max: 5.0 - 19.9

### SPEED

r/min: 560

### GEWICHT & DIMENSIONS

Gewicht ohne Akku	1.4 kg / 3.1 lb
Länge	515 mm / 20.28 in
Höhe	38.7 mm / 1.52 in
Achsabstand	14.3 mm / 0.56 in
Abtrieb	3/8" Vierkant
Ursprungsland:	Gefertigt in USA



Cleco führt mit CellTek™ den modernsten kabellosen Schrauber ein, der für die Intelligente Fabrik der Zukunft konzipiert wurde.

## PRODUKTMERKMALE

- **Datensicherheit:** Datenspeicherung im Werkzeug als Schutz bei Funkunterbrechungen
- **Kosteneinsparung:** Verbindung von bis zu 16 Werkzeugen mit 1 Schraubersteuerung
- **Flexibel:** - Einfache Verbindung über WLAN (2,4 & 5 GHz) oder Bluetooth 4.0
- **Prozesssicherheit:** Mehrfarbiges LED-Arbeitslicht für „OK/NOK“-Rückmeldung an den Bediener
- **Kompatibilität:** Kompatibel mit den meisten Cleco Schraubersteuerungen für kabellose Werkzeuge
- **Stay Alive Funktion:** Die Stay-Alive-Funktion verhindert einen Neustart beim Akkuwechsel - ein echter Zeit- und Effizienzgewinn
- **Größerer WLAN Bereich:** Verbesserte WLAN-Reichweite bis zu 100m für beste Funkabdeckung in Ihrer Produktionshalle
- **Kürzere Schraubzyklen:** Modernste Motorentechologie ermöglicht höhere Drehzahlen als bei anderen kabellosen Werkzeugen
- **Multi-Color LED - Prozesssicherheit:** Mehrfarbiges LED-Arbeitslicht für „OK/NOK“-Rückmeldung an den Bediener bei gleichzeitiger Schraubstellenbeleuchtung

## TECHNISCHE MERKMALE

### DREHMOMENTBEREICH (NM)

Min / Max: 10 - 38

### DREHMOMENTBEREICH (FT-LB)

Min / Max: 7.4 - 28.0

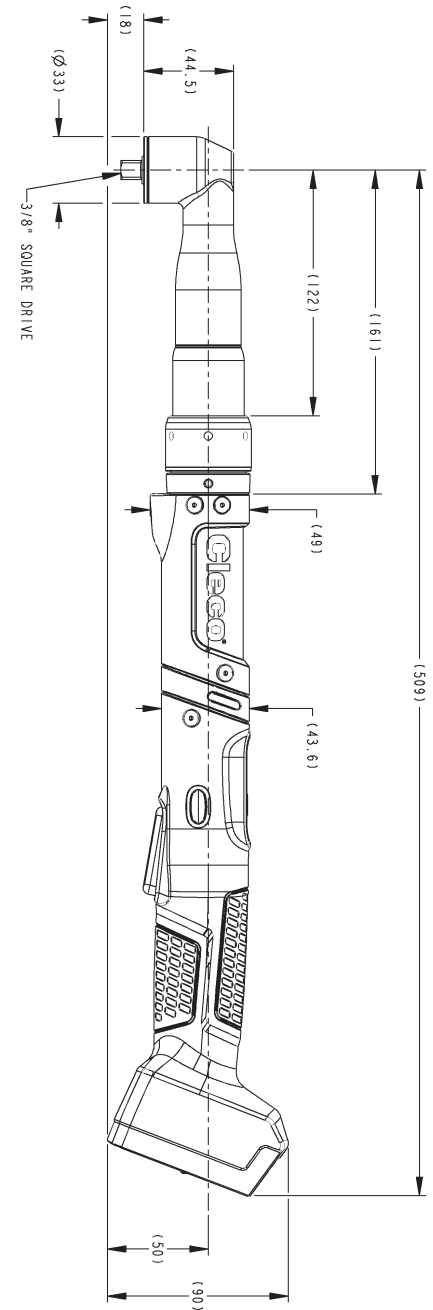
### SPEED

r/min: 395

### GEWICHT & DIMENSIONS

Gewicht ohne Akku 1.55 kg / 3.4 lb  
 Länge 525 mm / 20.60 in  
 Höhe 44.5 mm / 1.75 in  
 Achsabstand 16.5 mm / 0.65 in  
 Abtrieb 3/8" Vierkant

Ursprungsland: Gefertigt in USA



Cleco führt mit CellTek™ den modernsten kabellosen Schrauber ein, der für die Intelligente Fabrik der Zukunft konzipiert wurde.

## PRODUKTMERKMALE

- **Datensicherheit:** Datenspeicherung im Werkzeug als Schutz bei Funkunterbrechungen
- **Kosteneinsparung:** Verbindung von bis zu 16 Werkzeugen mit 1 Schraubersteuerung
- **Flexibel:** - Einfache Verbindung über WLAN (2,4 & 5 GHz) oder Bluetooth 4.0
- **Prozesssicherheit:** Mehrfarbiges LED-Arbeitslicht für „OK/NOK“-Rückmeldung an den Bediener
- **Kompatibilität:** Kompatibel mit den meisten Cleco Schraubersteuerungen für kabellose Werkzeuge
- **Stay Alive Funktion:** Die Stay-Alive-Funktion verhindert einen Neustart beim Akkuwechsel - ein echter Zeit- und Effizienzgewinn
- **Größerer WLAN Bereich:** Verbesserte WLAN-Reichweite bis zu 100m für beste Funkabdeckung in Ihrer Produktionshalle
- **Kürzere Schraubzyklen:** Modernste Motorentechologie ermöglicht höhere Drehzahlen als bei anderen kabellosen Werkzeugen
- **Multi-Color LED - Prozesssicherheit:** Mehrfarbiges LED-Arbeitslicht für „OK/NOK“-Rückmeldung an den Bediener bei gleichzeitiger Schraubstellenbeleuchtung

## TECHNISCHE MERKMALE

### DREHMOMENTBEREICH (NM)

Min / Max: 13 - 50

### DREHMOMENTBEREICH (FT-LB)

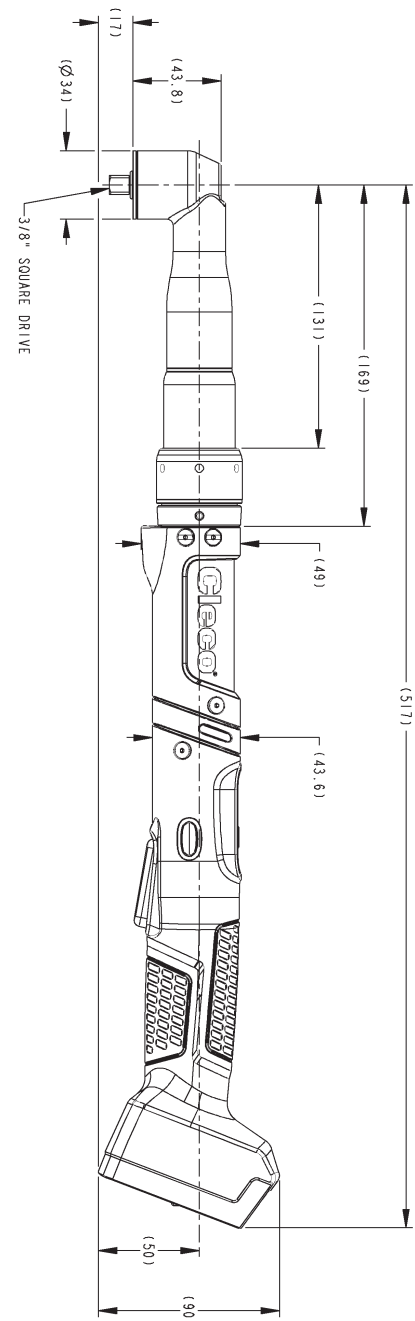
Min / Max: 9.6 - 36.9

### SPEED

r/min: 285

### GEWICHT & DIMENSIONS

Gewicht ohne Akku 1.6 kg / 3.5 lb  
 Länge 534 mm / 21.02 in  
 Höhe 43.8 mm / 1.72 in  
 Achsabstand 17 mm / 0.67 in  
 Abtrieb 3/8" Vierkant  
 Ursprungsland: Gefertigt in USA





Cleco führt mit CellTek™ den modernsten kabellosen Schrauber ein, der für die Intelligente Fabrik der Zukunft konzipiert wurde.

## PRODUKTMERKMALE

- **Datensicherheit:** Datenspeicherung im Werkzeug als Schutz bei Funkunterbrechungen
- **Kosteneinsparung:** Verbindung von bis zu 16 Werkzeugen mit 1 Schraubersteuerung
- **Flexibel:** - Einfache Verbindung über WLAN (2,4 & 5 GHz) oder Bluetooth 4.0
- **Prozesssicherheit:** Mehrfarbiges LED-Arbeitslicht für „OK/NOK“-Rückmeldung an den Bediener
- **Kompatibilität:** Kompatibel mit den meisten Cleco Schraubersteuerungen für kabellose Werkzeuge
- **Stay Alive Funktion:** Die Stay-Alive-Funktion verhindert einen Neustart beim Akkuwechsel - ein echter Zeit- und Effizienzgewinn
- **Größerer WLAN Bereich:** Verbesserte WLAN-Reichweite bis zu 100m für beste Funkabdeckung in Ihrer Produktionshalle
- **Kürzere Schraubzyklen:** Modernste Motorentechologie ermöglicht höhere Drehzahlen als bei anderen kabellosen Werkzeugen
- **Multi-Color LED - Prozesssicherheit:** Mehrfarbiges LED-Arbeitslicht für „OK/NOK“-Rückmeldung an den Bediener bei gleichzeitiger Schraubstellenbeleuchtung

## TECHNISCHE MERKMALE

### DREHMOMENTBEREICH (NM)

Min / Max: 17 - 65

### DREHMOMENTBEREICH (FT-LB)

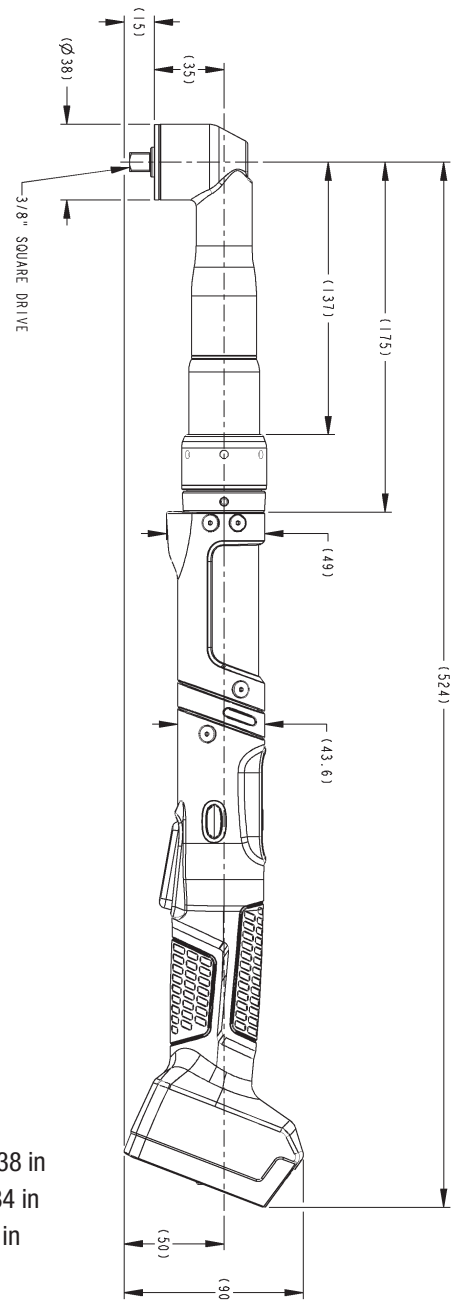
Min / Max: 12.5 - 47.9

### SPEED

r/min: 220

### GEWICHT & DIMENSIONS

Gewicht ohne Akku 1.7 kg / 3.7 lb  
 Länge 543 mm / 21.38 in  
 Höhe 46.8 mm / 1.84 in  
 Achsabstand 19 mm / 0.75 in  
 Abtrieb 3/8" Vierkant  
 Ursprungsland: Gefertigt in USA

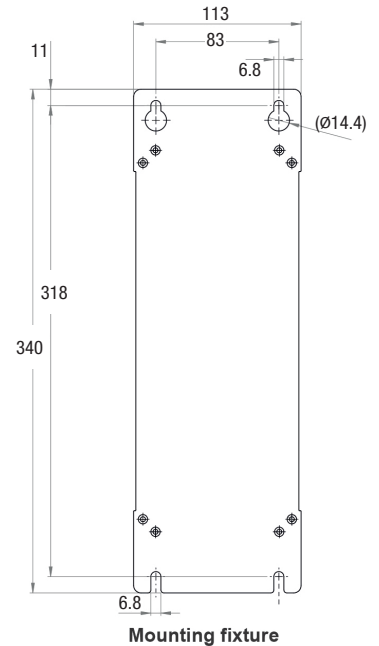


**Bis zu 10 kabellose Werkzeuge können mit der mPro200 Schraubersteuerung betrieben werden.** Einfache Echtzeit Datenerfassung und Kommunikation mit einem Kundennetzwerk. Anschlüsse für mPro Remote und externen Monitor.

### PRODUKTMERKMALE

- Kompakt – Spart Platz an der Montagelinie dank der schmalen Bauform mit nur 113 mm Breite
- Intelligent – 19 Anzugsverfahren für alle Arten von Schraubanwendungen
- Bedienerfreundlich – Parametrierung und Verbindung über mPro Remote oder Anschluss eines kundenspezifischen Displays via VGA
- Längere Verfügbarkeit – Schneller Austausch der Steuerungen mit unserem CompactFlash-Boot
- Vielseitig - Kompatibel mit CellCore, LiveWire und I-Wrench.

#### SCHRAUBERSTEUERUNG



200  
200-G

### TECHNISCHE MERKMALE

#### KOMPATIBLE WERKZEUGE

CellTek, CellCore, LiveWire, I-Wrench

#### GEWICHT & ABMESSUNGEN

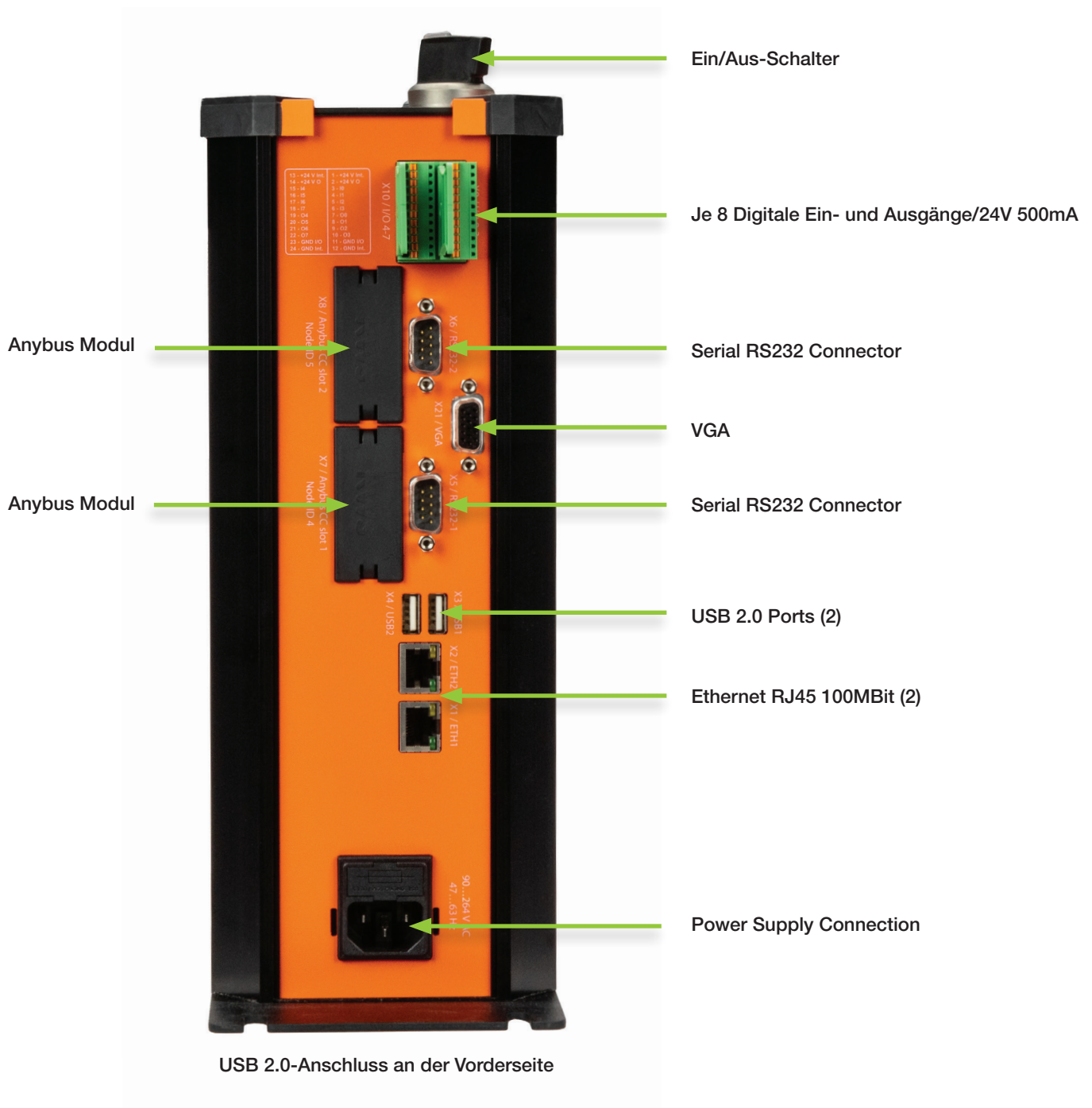
Gewicht	3.23 kg / 7.1 lb
Breite	117 mm / 4.6 in
Höhe	330 mm / 13.0 in
Tiefe	320 mm / 12.6 in



#### ANSCHLÜSSE

- 2 x Feldbus
- 2 x Ethernet RJ45 100MBit
- 2 x Serial RS-232
- 3 x USB 2.0
- 1 x VGA Monitorausgang
- je 8 digitale Ein- und Ausgänge/24V 500mA
- 1 x Versorgungsspannung einphasig 100-240 VAC ±10%



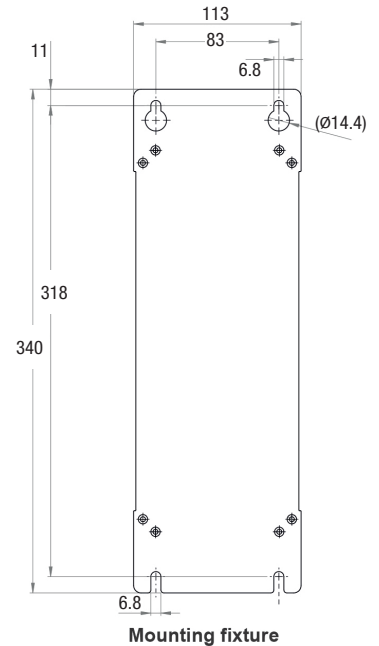


**Bis zu 10 kabellose Werkzeuge können mit der mPro200 Schraubersteuerung betrieben werden.** Einfache Echtzeit Datenerfassung und Kommunikation mit einem Kundennetzwerk. Anschlüsse für mPro Remote und externen Monitor.

### PRODUKTMERKMALE

- Kompakt – Spart Platz an der Montagelinie dank der schmalen Bauform mit nur 113 mm Breite
- Intelligent – 19 Anzugsverfahren für alle Arten von Schraubanwendungen
- Bedienerfreundlich – Parametrierung und Verbindung über mPro Remote oder Anschluss eines kundenspezifischen Displays via VGA
- Längere Verfügbarkeit – Schneller Austausch der Steuerungen mit unserem CompactFlash-Boot
- Vielseitig - Kompatibel mit CellCore, LiveWire und I-Wrench.

#### SCHRAUBERSTEUERUNG



### TECHNISCHE MERKMALE

#### TOOL COMPATABILITY

CellTek, CellCore, LiveWire, I-Wrench

#### GEWICHT & ABMESSUNGEN

Gewicht	3.43 kg / 7.5 lb
Breite	117 mm / 4.6 in
Höhe	340 mm / 13.4 in
Tiefe	320 mm / 12.6 in



#### ANSCHLÜSSE

- 2 x Feldbus
- 2 x Ethernet RJ45 100MBit
- 2 x Serial RS-232
- 3 x USB 2.0
- 1 x VGA Monitorausgang
- je 8 digitale Ein- und Ausgänge/24V 500mA
- 1 x Versorgungsspannung einphasig 100-240 VAC ±10%

