

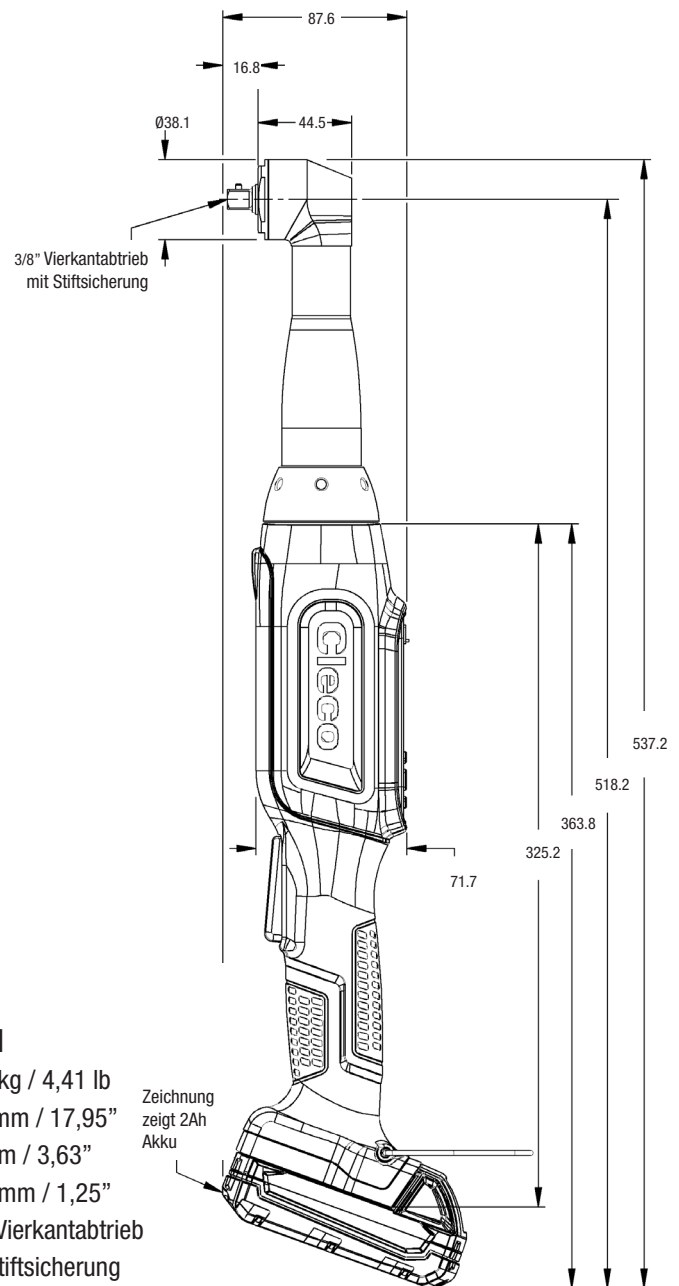
## CCBAW503

15 Nm WINKELSCHRAUBER  
15 - 50 Nm (11.1 - 36.8 ft·lbs)

Die neuen kabellosen CellCore™ Montagewerkzeuge sind intelligent, langlebig und für die härtesten Arbeitsumgebungen ausgelegt. Mit diesen Werkzeugen, die einfach zu bedienen und unglaublich robust sind, haben Sie die Kontrolle für Ihre Schraubprozesse .

### PRODUKTMERKMALE

- Aufwärts und abwärts kompatibel mit sämtlichen globalen Schraubersteuerungen und kabellosen Plattformen von Cleco
- Farbige Arbeitslicht am Werkzeug für sekundäres visuelles Feedback für IO oder NIO
- „Stay Alive“-Funktion überbrückt die Zeit während des Akkuwechsels, spart Zeit und erhöht die Effizienz.
- Im Werkzeug integrierter digitaler Messwertaufnehmer und Servo liefern kritische Informationen und beseitigen Fehler
- Einfacher Anschluss über WiFi 2,4 & 5 GHz und Bluetooth 4.0
- Genauigkeit (Cm/Cmk 2,0 bei +/-10 % für qualitätskritische Schraubfälle, z. B. bei der Endmontage)
- Kompatibel mit Schraubersteuerungen der mPro200GC und mPro400GC Global Controller Baureihen



(Zeichnungsmaße in mm)

### TECHNISCHE MERKMALE

#### DREHMOMENTBEREICH (NM)

Min / Max: 15 - 50

#### DREHMOMENTBEREICH (FT-LB)

Min / Max: 11,1 - 36,8

#### LEERLAUFDREHZAHL

1/min: 165

#### GEWICHT & ABMESSUNGEN

Gewicht ohne Akku 2,00 kg / 4,41 lb  
 Länge 499 mm / 17,95"  
 Höhe 92 mm / 3,63"  
 Achsabstand 31,8 mm / 1,25"  
 Abtrieb 3/8" Vierkantabtrieb mit Stiftsicherung  
 Ursprungsland: Gefertigt in USA



## TECHNISCHE MERKMALE

|                           |  |
|---------------------------|--|
| Anzahl Werkzeuge          | bei WiFi bis zu 10 je kompatibler mPro200GC Schraubersteuerung,<br>bei Bluetooth max. 7 Werkzeuge  |
| Bei Stand Alone Betrieb   | 10 Schraubstrategien mit unterschiedlichen Parametern<br>in sogenannten "Fast Apps" speicherbar  |
| Anzugs-/ Schraubverfahren | 19 bei Verwendung einer kompatibler mPro Schraubersteuerung  |
| Farbdisplay am Werkzeug   | 1,8" Screen, einfache Bedienung durch APP's  |
| Bedientasten              | 5  |
| Anschluss                 | Micro USB für Datenübertragung   |
| Datenübertragung          | WiFi 2,4 & 5 Ghz und Bluetooth 4.0   |
| Datenspeicher intern      | 15.000 Verschraubungswerte   |
| Wartungsintervall         | 500.000 Schraubzyklen bis zur nächsten Wartung   |
| Akku Spannung             | 18V  |
| Akku Kapazität            | 2Ah - Material Nr.: T50-1000497<br>5Ah - Material Nr.: T50-1000498   |
| Ladegeräte                | 18V - 1-fach - (EU) - Material Nr.: T50-1000506<br>18V - 6-fach - (EU) - Material Nr.: T50-1000508<br>18V - 1-fach - (UK) - Material Nr.: T50-1000544<br>18V - 6-fach - (UK) - Material Nr.: T50-1000547<br>18V - 1-fach - (NA) - Material Nr.: T50-1000499<br>18V - 6-fach - (NA) - Material Nr.: T50-1000500 |



T50-1000497



T50-1000498



T50-1000506